

HIDRO-TEC

Expertos en reparación de patines hidráulicos y más

SKU: HT-CA-AIN-2448

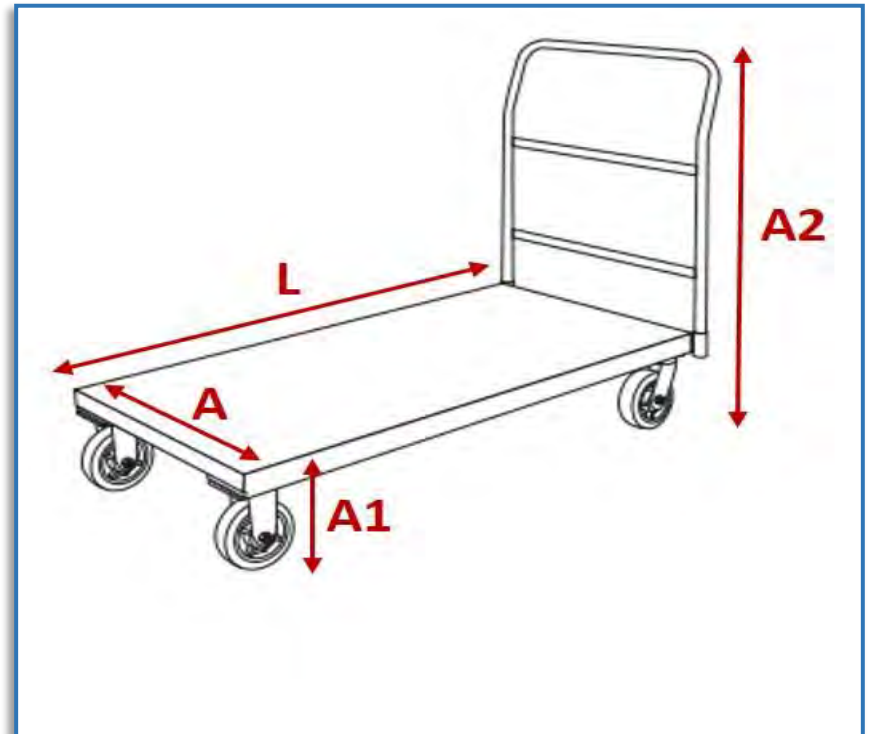
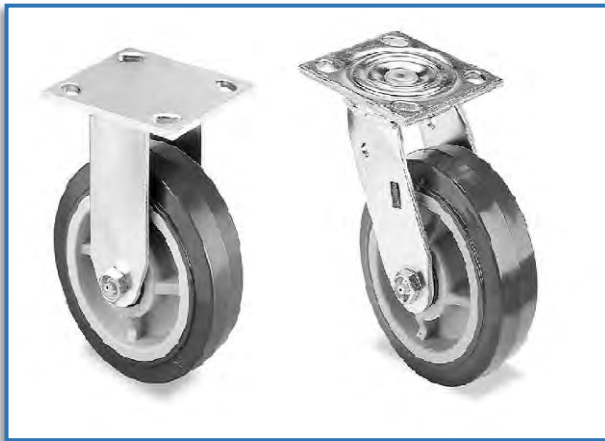


CARRITO DE PLATAFORMA EN ACERO INOXIDABLE

Ideal para transportar químicos en laboratorios o productos alimenticios

RUEDAS	
Medida rueda:	6" x 2"
Material rueda:	Poliuretano
Tipo:	2 Fijas, 2 Giratorias
Material herraje:	Acero cubierto en zinc
Medida herraje:	4 ½" largo x 4" ancho

PLATAFORMA	
Medida de plataforma:	24" A x 48" L (60.96 x 121.92 cm)
Material plataforma:	Acero inoxidable calibre 16
Capacidad de carga:	1800 libras (816 Kg)
Altura de plataforma:	25 cm A1
Altura de barandal:	100 cm A2 desde el piso
Peso:	29 Kg.



- Barandal desmontable
- Resistente a la corrosión
- Plataforma completamente soldada
- Puede usarse en entornos de lavado

Contacto

Telefono: 55 58922300 / 55 58923018

E-mail: ventas@ht-hidrotec.com

<https://www.ht-hidrotec.com>

